

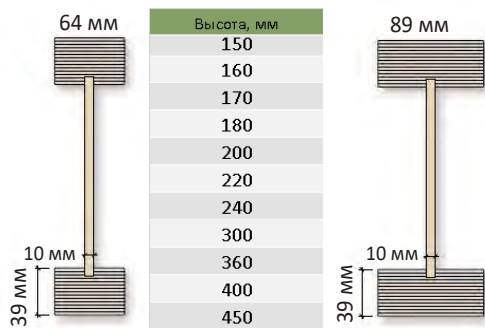
ДУТАВРОВЫЕ БАЛКИ

Строительная деревянная двутавровая балка применяется в малоэтажном строительстве для устройства межэтажных перекрытий и стропильной системы.

Состоит из верхнего, нижнего поясов и соединяющей их стойки. Пояса изготавливаются из LVL-бруса различного сечения. Стойка изготавливается из OSB-плиты толщиной 9-10 мм. Соединение поясов со стойкой клеевое, типа шип-паз. Для склеивания применяется водостойкий полиуретановый клей.

Строительные балки имеют европейский сертификат CE. Изготавливаются длиной до 13 м.

Двутавровые балки обладают малым весом (5-7 кг/м) и крепостью балок из массива древесины – двутавровая балка сечением 89х360 мм и балка (брус) из массива древесины сечением 125х250 мм выдерживают одинаковые нагрузки.



Опалубочная деревянная двутавровая балка является несущим элементом в системе сборной опалубки монолитных бетонных перекрытий.

Состоит из верхнего, нижнего поясов и соединяющей их стойки. Пояса изготавливаются из деревянного бруса хвойных пород технической сушки сечением 40х80 мм, стойка изготавливается из березовой водостойкой фанеры ФСФ толщиной 21-27 мм.

Соединение поясов со стойкой клеевое, типа двойной шип-паз. Для склеивания применяется водостойкий полиуретановый клей. Такая конструкция исключает возможность расклеивания балки под нагрузкой. Для защиты от влаги балка окрашивается акриловой краской желтого цвета.

Допустимый изгибающий момент: не более 5,0 кНм

Допустимая поперечная сила: не более 11кН

Высота: 200 мм

Ширина: 80 мм

Длина: 3000 мм, 3900 мм

